

Tel.: +49 – (0)271 – 250 26 31  
Fax : +49 – (0)271 – 250 27 07  
Mail: [info@faak-tillmanns.com](mailto:info@faak-tillmanns.com)  
Internet: [www.faa-tillmanns.com](http://www.faa-tillmanns.com)  
SHOP: [www.faa-tillmanns.com/shop](http://www.faa-tillmanns.com/shop)

## Zündapp KS 600 – 2/26/3

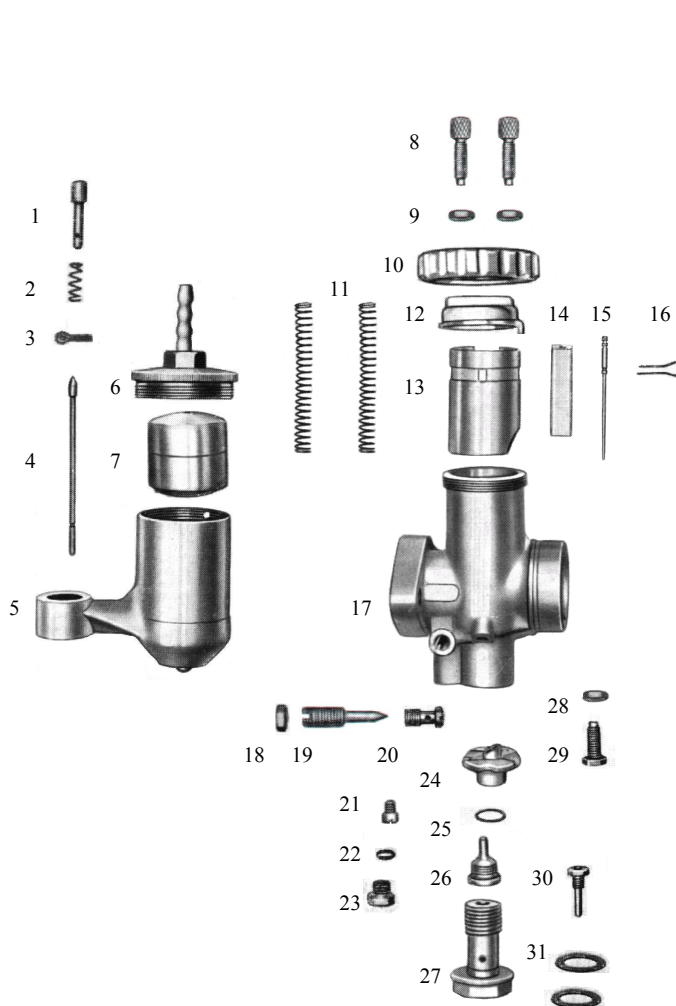
## Vergaser-Verkaufsunterlage

Vergaser-Typ : Flanschvergaser – Schwimmergehäuse fest  
Motor : 600 ccm 4-Takt, 2 Zylinder, Filteranschluss Ø 40 mm

### Vergaser Einstelldaten

Mischkammereinsatz : Gr. 5  
Leerlaufdüse : Gr. 45  
Nadelstellung : 2 (2. Düsenadelkerbe von oben)

Hauptdüse: Gr. 100  
Nadeldüse : Gr. 2,70  
Startdüse : keine  
Luftregulierschraube offen : 2 ½ x



Pos.	Bezeichnung	Artikelnr.	Anz.	Preis
1	Tupfer	8523	1x	a.Anfrage
2	Tupferfeder	16192	1x	1,95 €
3	Tupfersplint	12940	1x	2,00 €
4	Schwimmeradel	12863	1x	10,50 €
5	Schwimmergehäuse *1	1446	1x	a.Anfrage
6	Schwimmerkammerdeckel *1	15112	1x	a.Anfrage
7	Schwimmer (7g)	15608	1x	35,50 €
8	Bowdenzugstellschraube	12982	2x	3,50 €
9	Mutter für Pos. 9	15742	2x	2,00 €
10	Deckelverschraubung *3	6277	1x	a.Anfrage
10.1	Deckelverschraubung *4	10465	1x	25,00 €
11	Feder f. Gas- u. Luftschieber	16254	2x	3,00 €
12	Deckelplatte	10373	1x	a.Anfrage
13	Gasschieber	10592	1x	60,00 €
14	Luftschieber *4	6524	1x	a.Anfrage
14.1	Luftschieber *5	1174	1x	20,00 €
15	Düsenadel	15758	1x	12,00 €
16	Düsenadel-Klemmbügel	16364	1x	4,50 €
17	Vergasergehäuse		1x	a.Anfrage
18	Mutter für Pos. 19	15746	1x	2,00 €
19	Luftregulierschraube	15783	1x	8,50 €
20	Luftdüse	17158	1x	16,00 €
21	Leerlaufdüse Gr. 45	16743	1x	6,50 €
22	Dichtung für Pos. 23	16414	1x	1,50 €
23	Abschlusschraube	15728	1x	7,50 €
24	Mischkammereinsatz Gr. 5	10715	1x	a.Anfrage
25	Dichtung für Pos. 26	16424	1x	1,50 €
26	Nadeldüse Gr. 2,70	12240	1x	18,00 €
27	Düsenstock	13075	1x	a.Anfrage
28	Mutter für Pos. 29	15742	2x	2,00 €
29	Gasschieberanschlagschraube	15715	1x	11,00 €
30	Hauptdüse Gr. 100	11795	1x	9,95 €
31	Dichtung für Pos. 30	16442	2x	1,50 €
--	Vergaser komplett		1x	a.Anfrage

\*1 – Originalteil  
\*2 – Original – flach  
\*3 – Ersatz – höher  
\*4 – Original aus Guß  
\*5 – Ersatz aus Alu

Alle Preise pro Stück in € einschl. Steuer (19%)  
(Preisänderungen und Irrtum vorbehalten – Stand Juni 2012)  
Die aufgeführten Artikel finden Sie in unserem Shop !  
© Faak – Tillmanns UG (haftungsbeschränkt), Siegen