

Tel.: +49 – (0)271 – 250 26 31
 Fax : +49 – (0)271 – 250 27 07
 Mail: info@faak-tillmanns.com
 Internet: www.faak-tillmanns.com
 SHOP: www.faak-tillmanns.com/shop

Zündapp K + KK 350 2/22/22

Vergaser-Verkaufsunterlage

Vergaser-Typ : Steckvergaser – Schwimmergehäuse rechts

Motor : 350 ccm 2-Takt, 1 Zylinder, Motorklemmanschluss Ø 23 mm, Filteranschluss Ø 35 mm

Vergaser Einstelldaten

Mischkammereinsatz : Gr. 3

Hauptdüse: Gr. 85

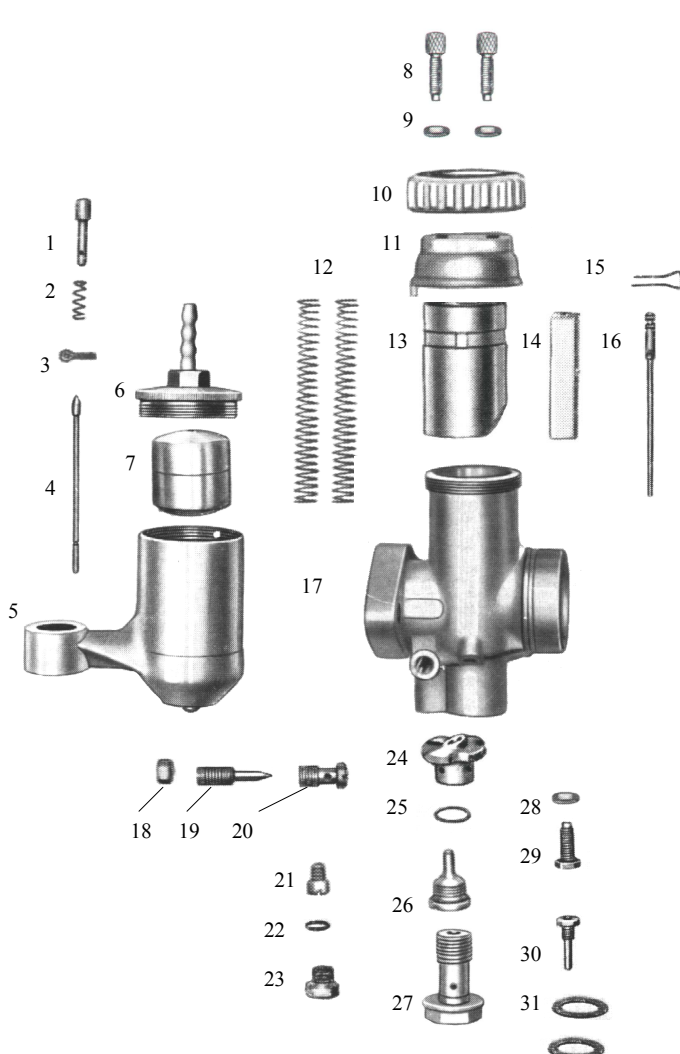
Nadeldüse : Gr. 2,68

Leerlaufdüse : Gr. 40

Startdüse : keine

Nadelstellung : 1 (1. Düsennadelkerbe von oben)

Luftregulierschraube offen : 1 x offen



Pos.	Bezeichnung	Artikelnr.	Anz.	Preis
1	Tupfer	8523	1x	a.Anfrage
2	Tupferfeder	16192	1x	1,95 €
3	Tupfersplint	12940	1x	2,00 €
4	Schwimmernadel	12863	1x	10,50 €
5	Schwimmergehäuse *1	1446	1x	a.Anfrage
6	Schwimmergehäusedeckel *1	15112	1x	a.Anfrage
7	Schwimmer (7g)	15608	1x	35,50 €
8	Bowdenzugstellschraube	12982	2x	3,50 €
9	Mutter für Pos. 9	15742	2x	2,00 €
10	Deckelverschraubung	10461	1x	15,00 €
11	Deckelplatte	10365	1x	15,00 €
12	Feder f. Gas- u. Luftschieber	16230	2x	2,50 €
13	Gasschieber	10571	1x	35,00 €
14	Luftschieber	10706	1x	18,00 €
15	Düsennadel-Klemmbügel	16364	1x	4,50 €
16	Düsennadel	15757	1x	13,00 €
17	Vergasergehäuse			a.Anfrage
18	Mutter für Pos. 19	15746	1x	2,00 €
19	Luftregulierschraube	15783	1x	8,50 €
20	Luftdüse	17158	1x	16,00 €
21	Leerlaufdüse Gr. 40	16738	1x	6,50 €
22	Dichtung für Pos. 23	16414	1x	1,50 €
23	Abschlusschraube	15728	1x	7,50 €
24	Mischkammereinsatz Gr. 3	10710	1x	19,50 €
25	Dichtung für Pos. 26	16424	1x	1,50 €
26	Nadeldüse Gr. 2,68	12239	1x	18,00 €
27	Düsenstock	13075	1x	a.Anfrage
28	Mutter für Pos. 29	15742	1x	2,00 €
29	Gasschieberanschlagschraube	15715	1x	11,00 €
30	Hauptdüse Gr. 85	14752	1x	9,95 €
31	Dichtung für Pos. 27	16442	2x	1,50 €
--	Vergaser komplett			a.Anfrage

*1 – Original

Alle Preise pro Stück in € einschl. Steuer (19%)
 Die aufgeführten Artikel finden Sie in unserem Shop!
 (Preisänderungen und Irrtum vorbehalten – Stand Juni 2012)
 © Faak – Tillmanns UG (haftungsbeschränkt), Siegen