

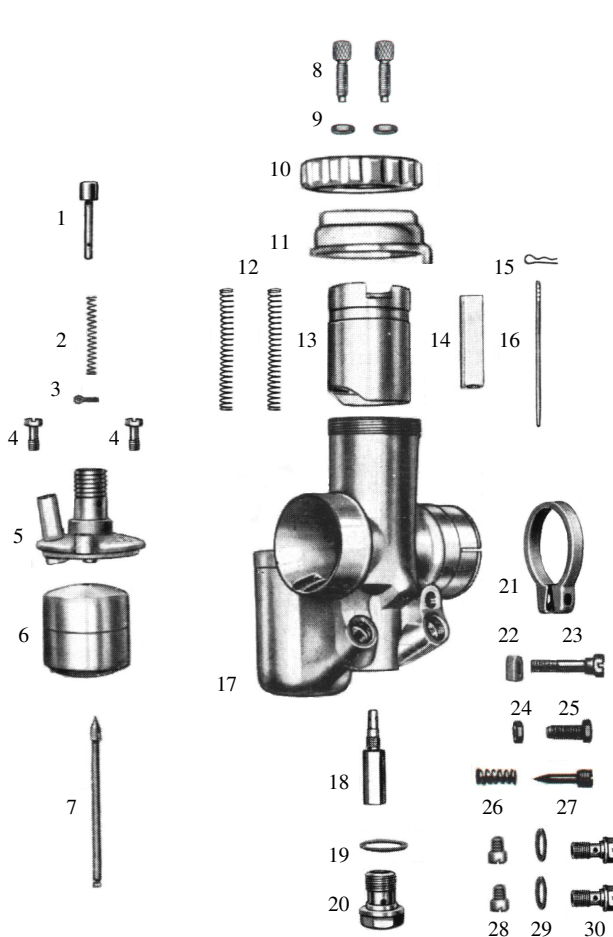
## Zündapp Bella 200 – 2/24/40

## Vergaser-Verkaufsunterlage

Vergaser-Typ : Steckvergaser – Schwimmergehäuse links (fest)  
 Motor : 200 ccm 2-Takt, 1 Zylinder, Motoranschluss Ø 31 mm, Filteranschluss Ø 40 mm

### Vergaser Einstelldaten

Mischkammereinsatz : Hauptdüse: Gr. 110 Nadeldüse : Gr. 1508  
 Leerlaufdüse : Gr. 35 Startdüse : keine  
 Nadelstellung : 3 (3. Düsennadelkerbe von oben) Luftregulierschraube offen : 1 ½ x



Pos.	Bezeichnung	Artikelnr.	Anz.	Preis
1	Tupfer *1	3538	1x	a.Anfrage
1.1	Tupfer *2	12925	1x	9,50 €
2	Tupferfeder	16200	1x	2,80 €
3	Tupfersplint	12940	1x	2,00 €
4	Befestigungsschraube	15681	2x	2,00 €
5	Schwimmerkammerdeckel	11097	1x	a.Anfrage
6	Schwimmer (7 g)	15608	1x	39,00 €
7	Schwimmernadel	12861	1x	10,50 €
8	Bowdenzugstellschraube	12982	2x	3,50 €
9	Mutter für Pos. 8	15742	2x	2,00 €
10	Deckelverschraubung *3	6277	1x	a.Anfrage
10.1	Deckelverschraubung *4	10465	1x	25,00 €
11	Deckelplatte	10373	1x	a.Anfrage
12	Feder f. Gas- u. Luftschieber	16254	2x	3,50 €
13	Gasschieber Nr. 12	16996	1x	a.Anfrage
14	Luftschieber *5	15095	1x	a.Anfrage
15	Düsennadel-Klemmbügel	16363	1x	6,50 €
16	Düsennadel	8375	1x	18,50 €
17	Vergasergehäuse		1x	a.Anfrage
18	Nadeldüse Gr. 1508	12557	1x	24,00 €
19	Dichtung für Pos. 20	16437	1x	1,50 €
20	Abschlusschraube	13069	1x	11,00 €
21	Klemmring	16173	1x	a.Anfrage
22	Mutter für Pos. 20	15745	1x	3,00 €
23	Klemmring-Schraube	15720	1x	7,00 €
24	Mutter für Pos. 25	15742	1x	2,00 €
25	Schraube	15715	1x	8,50 €
26	Feder für Pos. 27	16212	1x	4,50 €
27	Luftregulierschraube	12956	1x	8,00 €
28	Hauptdüse Gr. 110	16704	1x	6,95 €
29	Leerlaufdüse Gr. 35	16733	1x	6,95 €
30	Dichtung für Düsenhalter	16425	2x	1,50 €
--	Düsenhalter	13032	2x	11,50 €
--	Vergaser komplett			a.Anfrage

- \*1 – Original mit Stahlkappe
- \*2 – Ersatz mit Plastikcappe
- \*3 – Original – flach
- \*4 – Ersatz – höher
- \*5 – Originalteil

Alle Preise pro Stück in € einschl. Steuer (19%)  
 Die aufgeführten Artikel finden Sie auch im Shop!  
 (Preisänderungen und Irrtum vorbehalten – Stand Dezember 2013)  
 © Faak – Tillmanns UG (haftungsbeschränkt), Siegen