

## Puch M 125 – 2/26/63

## Vergaser-Verkaufsunterlage

**Vergaser-Typ** : Steckvergaser – Schwimmergehäuse fest links

**Motor** : 125 ccm 2-Takt, 1-Zylinder, Motoranschluss Ø 32, Filteranschluss Ø 40 mm

### Vergaser Einstelldaten

**Mischkammereinsatz** :

**Hauptdüse:** Gr. 110

**Nadeldüse**

: Gr. 1208

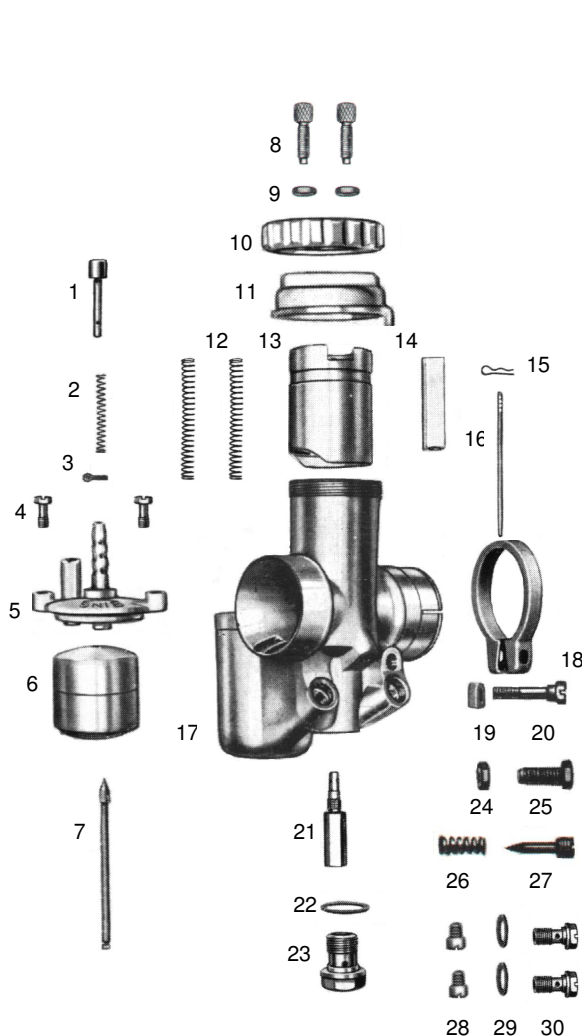
**Leerlaufdüse** : Gr. 30

**Startdüse**

: keine

**Nadelstellung** : 3 (3. Düsenadelkerbe von oben)

**Luftregulierschraube offen** : 1 ½ x



Pos.	Bezeichnung	Artikelnr.	Anz.	Preis
1	Tupfer *1	3538	1x	a.Anfrage
1.1	Tupfer *2	12925	1x	9,50 €
2	Tupferfeder	16200	1x	2,80 €
3	Tupfersplint	12940	1x	2,00 €
4	Befestigungsschraube	15681	2x	2,00 €
5	Schwimmerkammerdeckel	11105	1x	75,00 €
6	Schwimmer (7 g)	15608	1x	39,00 €
7	Schwimmernadel	12861	1x	10,50 €
8	Bowdenzugstellschraube	12982	1x	3,50 €
9	Mutter für Pos. 8	15742	1x	2,00 €
10	Deckelverschraubung *3	6277	1x	a.Anfrage
10.1	Deckelverschraubung *4	10465	1x	25,00 €
11	Deckelplatte	10373	1x	a.Anfrage
12	Feder f. Gas- und Luftschieber	16254	1x	3,50 €
13	Gasschieber	10594	1x	a.Anfrage
14	Luftschieber *5	15095	1x	a.Anfrage
15	Düsenadel-Klemmbügel	16363	1x	6,50 €
16	Düsenadel	8375	1x	a.Anfrage
17	Vergasergehäuse		1x	a.Anfrage
18	Klemmring	16173	1x	a.Anfrage
19	Mutter für Pos. 20	15745	1x	3,00 €
20	Klemmring-Schraube	15720	1x	7,00 €
21	Nadeldüse Gr. 1208	12552	1x	24,00 €
22	Dichtung für Abschlusschraube	16437	1x	1,50 €
23	Abschlusschraube	13069	1x	11,00 €
24	Mutter für Pos. 25	15742	1x	2,00 €
25	Gasschieberanschlagschraube	15715	1x	8,50 €
26	Feder für Luftregulierschraube	16212	1x	4,50 €
27	Luftregulierschraube	12956	1x	8,00 €
28	Hauptdüse Gr. 110	16704	1x	6,95 €
29	Leerlaufdüse Gr. 30	16728	1x	6,95 €
29	Dichtung für Düsenhalter	16425	2x	1,50 €
30	Düsenhalter	13032	2x	11,50 €
--	Vergaser komplett			a.Anfrage

\*1 – Original aus Stahl

\*2 – Ersatz aus Plastik

\*3 – Original – flach

\*4 – Ersatz – höher

\*5 – Originalteil

Alle Preise pro Stück in € einschl. Steuer (19%)  
 (Preisänderungen und Irrtum vorbehalten - Stand Dezember 2013)  
 Die aufgeführten Artikel finden Sie in unserem Shop!  
 © Faak – Tillmanns UG (haftungsbeschränkt), Siegen