

Puch 200 S – 2/20/7

Vergaser-Verkaufsunterlage

Vergaser-Typ : Steckvergaser – Schwimmergehäuse rechts

Motor : 200 ccm, 2-Takt, 1-Zylinder, Motoranschluss Ø 29, Filteranschluss Ø 35 mm

Vergaser Einstelldaten

Mischkammereinsatz : Gr. 3

Hauptdüse: Gr. 80

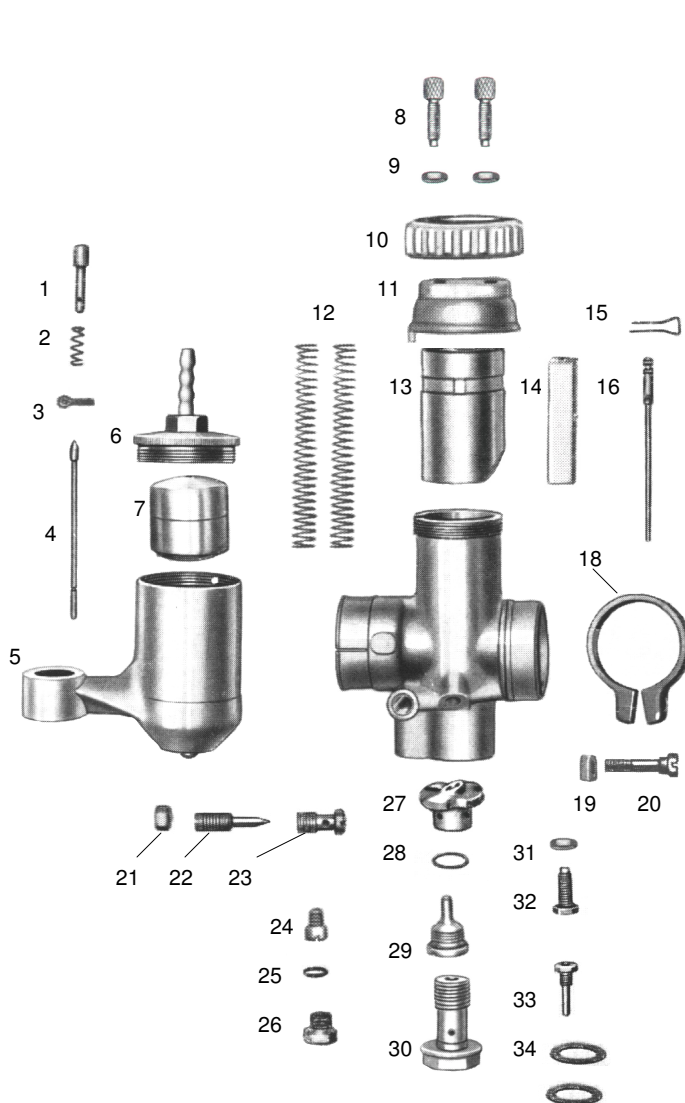
Nadeldüse : Gr. 2,68

Leerlaufdüse : Gr. 40

Startdüse : keine

Nadelstellung : 1 (1. Düsenadelkerbe von oben)

Luftregulierschraube offen : 1 ½ x



Pos.	Bezeichnung	Artikelnr.	Anz.	Preis
1	Tupfer	8523	1x	a.Anfrage
2	Tupferfeder	16192	1x	2,50 €
3	Tupfersplint	12940	1x	2,00 €
4	Schwimmernadel	12863	1x	10,50 €
5	Schwimmergehäuse *1	1446	1x	a.Anfrage
6	Schwimmergehäusedeckel *1	15112	1x	a.Anfrage
7	Schwimmer (7g)	15608	1x	39,00 €
8	Bowdenzugstellschraube	12982	2x	3,50 €
9	Mutter für Pos. 9	15742	2x	2,00 €
10	Deckelverschraubung	10461	1x	16,00 €
11	Deckelplatte	10365	1x	15,00 €
12	Feder f. Gas- und Luftschieber	16230	2x	2,50 €
13	Gasschieber	10571	1x	39,00 €
14	Luftschieber	10706	1x	19,00 €
15	Düsenadel-Klemmbügel	16364	1x	4,50 €
16	Düsenadel	15757	1x	14,50 €
17	Vergasergehäuse			a.Anfrage
18	Klemmring	16170	1x	12,50 €
19	Mutter für Pos. 20	15745	1x	3,00 €
20	Klemmschraube	15720	1x	7,00 €
21	Mutter für Pos. 22	15746	1x	2,00 €
22	Luftregulierschraube	15783	1x	8,50 €
23	Luftdüse	17158	1x	16,00 €
24	Leerlaufdüse Gr. 40	16738	1x	6,95 €
25	Dichtung für Pos. 26	16414	1x	1,50 €
26	Abschlusschraube	15728	1x	7,50 €
27	Mischkammereinsatz Gr. 3	10710	1x	22,00 €
28	Dichtung für Pos. 29	16424	1x	1,50 €
29	Nadeldüse Gr. 2,68	12239	1x	18,00 €
30	Düsenstock	13075	1x	a.Anfrage
31	Mutter für Pos. 32	15742	1x	2,00 €
32	Gasschieberanschlagschraube	15715	1x	8,50 €
33	Hauptdüse Gr. 80	11829	1x	10,50 €
34	Dichtung für Pos. 30	16442	2x	1,50 €
--	Vergaser komplett			a.Anfrage

*1 – Original

Alle Preise pro Stück in € einschl. Steuer (19%)
 (Preisänderungen und Irrtum vorbehalten – Stand Dezember 2013)
 Die aufgeführten Artikel finden Sie in unserem Shop!
 © Faak – Tillmanns UG (haftungsbeschränkt), Siegen