

Puch 175 SVS – 1/24/104

Vergaser-Verkaufsunterlage

Vergaser-Typ : Schrägdüsenvergaser – Schwimmergehäuse links

Motor : 175 ccm 2-Takt, 1-Zylinder, Motoranschluss Ø 29, Filteranschluss Ø 40 mm

Vergaser Einstelldaten

Mischkammereinsatz :

Hauptdüse: Gr. 110

Nadeldüse

: Gr. 1508

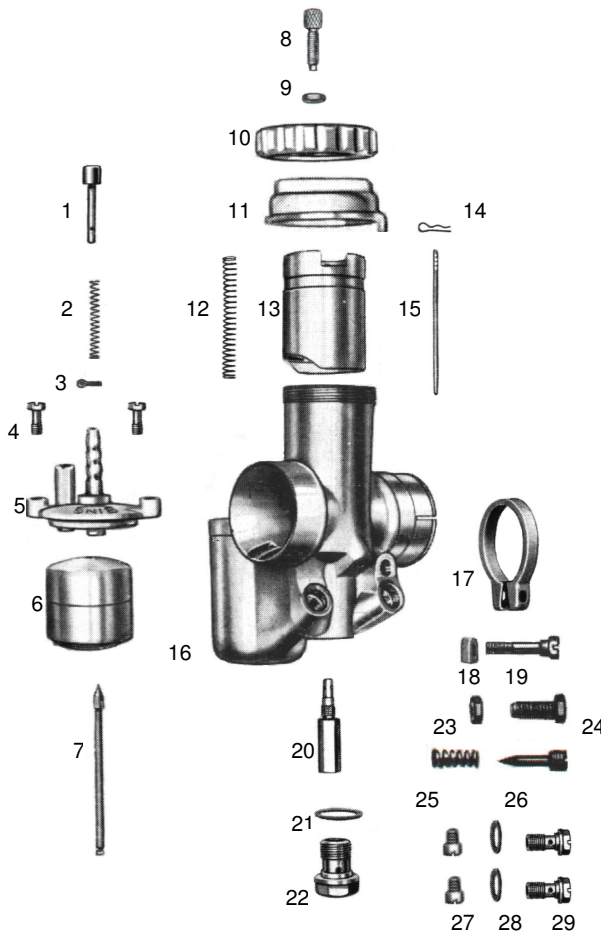
Leerlaufdüse : Gr. 45

Startdüse

: keine

Nadelstellung : 3 (3. Düsenadelkerbe von oben)

Luftregulierschraube offen : ¾ x



Pos.	Bezeichnung	Artikelnr.	Anz.	Preis €/Stk.
1	Tupfer *1	3538	1x	a.Anfrage
1.1	Tupfer *2	12925	1x	9,50 €
2	Tupferfeder	16200	1x	2,80 €
3	Tupfersplint	12940	1x	2,00 €
4	Befestigungsschraube	15681	2x	2,00 €
5	Schwimmerkammerdeckel	14722	1x	a.Anfrage
6	Schwimmer (7 g)	15608	1x	39,00 €
7	Schwimmernadel	12861	1x	10,50 €
8	Bowdenzugstellschraube	12982	1x	3,50 €
9	Mutter für Pos. 8	15742	1x	2,00 €
10	Deckelverschraubung *3	6277	1x	a.Anfrage
10.1	Deckelverschraubung *4	10465	1x	25,00 €
11	Deckelplatte	10367	1x	24,00 €
12	Feder f. Gas- und Luftschieber	16254	1x	3,50 €
13	Gasschieber	10585	1x	a.Anfrage
14	Düsenadel-Klemmbügel	16363	1x	6,50 €
15	Düsenadel	8375	1x	18,50 €
16	Vergasergehäuse		1x	a.Anfrage
17	Klemmring	16173	1x	a.Anfrage
18	Mutter für Pos. 20	15745	1x	3,00 €
19	Klemmring-Schraube	15720	1x	7,00 €
20	Nadeldüse Gr. 1508	12557	1x	24,00 €
21	Dichtung f. Abschlusschraube	16437	1x	1,50 €
22	Abschlusschraube	13069	1x	11,00 €
23	Mutter für Pos. 25	15742	1x	2,00 €
24	Gasschieberanschlagschraube	15715	1x	8,50 €
25	Feder für Luftregulierschraube	16212	1x	4,50 €
26	Luftregulierschraube	12956	1x	8,00 €
27	Hauptdüse Gr. 110	16704	1x	6,95 €
	Leerlaufdüse Gr. 45	16743	1x	6,95 €
28	Dichtung für Düsenhalter	16425	2x	1,50 €
29	Düsenhalter	13032	2x	11,50 €
--	Vergaser komplett			a.Anfrage

*1 – Original aus Stahl

*2 – Ersatz aus Plastik

*3 – Original – flach

*4 – Ersatz – höher

*5 – Originalteil

Alle Preise pro Stück in € einschl. Steuer (19%)
 (Preisänderungen und Irrtum vorbehalten - Stand Dezember 2013)
 Die aufgeführten Artikel finden Sie in unserem Shop!
 © Faak – Tillmanns UG (haftungsbeschränkt), Siegen