

NSU Fox 98 – 1/14/19

Vergaser-Verkaufsunterlage

Vergaser-Typ : Steckvergaser – Schwimmergehäuse links

Motor : 98 ccm 4-Takt, (101 OSB) Motoranschluss Ø 21 mm, Filteranschluss Ø 25 mm

Vergaser Einstelldaten

Mischkammereinsatz :

Hauptdüse: Gr. 80

Nadeldüse

: Gr. 208

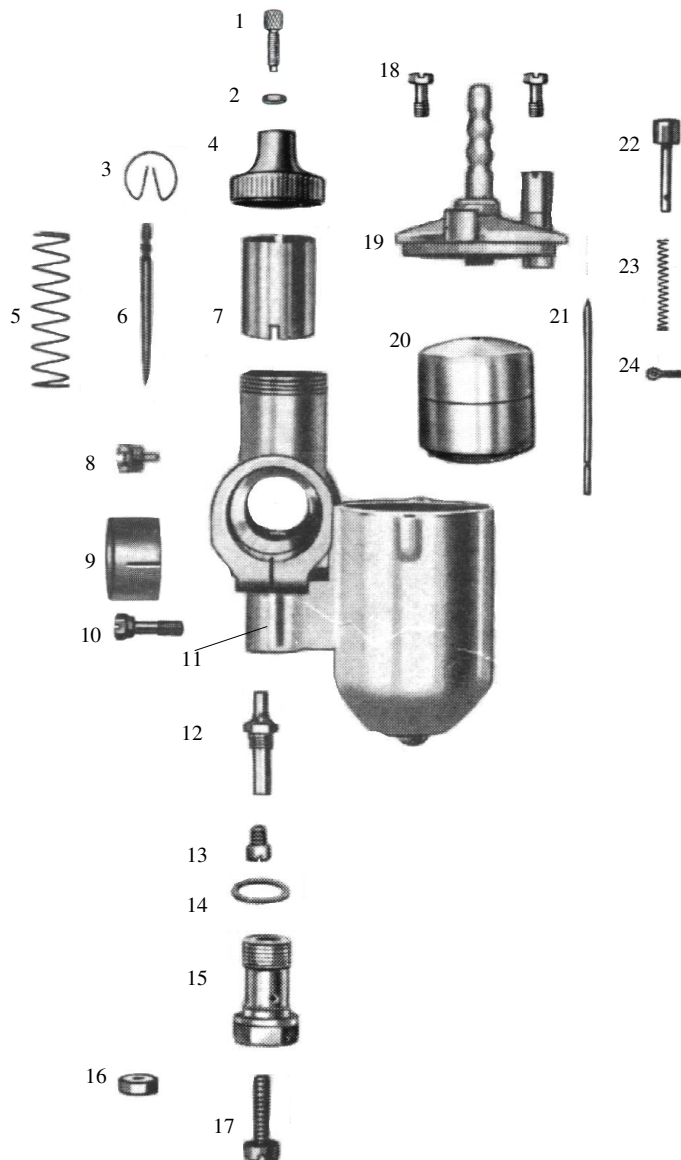
Leerlaufdüse :

Startdüse

: keine

Nadelstellung : 2 (2. Düsennadelkerbe von oben)

Luftregulierschraube offen :



Pos.	Bezeichnung	Artikelnr.	Anz.	Preis
1	Bowdenzugstellschraube	12982	1x	3,50 €
2	Mutter für Pos. 1	15742	1x	2,00 €
3	Klemmfeder	16353	1x	6,00 €
4	Deckelverschraubung *1	864	1x	a.Anfrage
4.1	Deckelverschraubung *2	863	1x	12,00 €
5	Schieberfeder	16276	1x	4,50 €
6	Düsennadel	12700	1x	9,00 €
7	Gasschieber *3	6361	1x	a.Anfrage
8	Führungsschraube	15643	1x	6,00 €
9	Isolierbuchse	9796	1x	14,50 €
10	Klemmschraube	15714	1x	8,90 €
11	Vergasergehäuse		1x	a.Anfrage
12	Nadeldüse Gr. 208	2911	1x	22,00 €
13	Hauptdüse Gr. 80	16778	1x	6,95 €
14	Dichtung für Pos. 15	16428	1x	1,50 €
15	Düsenstock	13047	1x	15,00 €
16	Mutter für Pos. 17	15737	1x	2,50 €
17	Stellschraube	3623	1x	a.Anfrage
18	Befestigungsschraube	15681	2x	2,00 €
19	Schwimmerkammerdeckel *4	14721	1x	a.Anfrage
20	Schwimmer (7 g)	15607	1x	35,00 €
21	Schwimmernadel	12853	1x	9,50 €
22	Tupfer	8559	1x	9,50 €
23	Tupferfeder	16200	1x	2,80 €
24	Tupfersplint	12940	1x	2,00 €
--	Vergaser komplett		1x	a.Anfrage

*1 – Original

*2 – Ersatz

*3 – Original „LL m. Nut“

*4 – Original

Alle Preise pro Stück in € einschl. Steuer

(Preisänderungen und Irrtum vorbehalten - Stand Dezember 2013)

Die aufgeführten Artikel finden Sie in unserem Shop !

© Faak – Tillmanns UG (haftungsbeschränkt), Siegen