

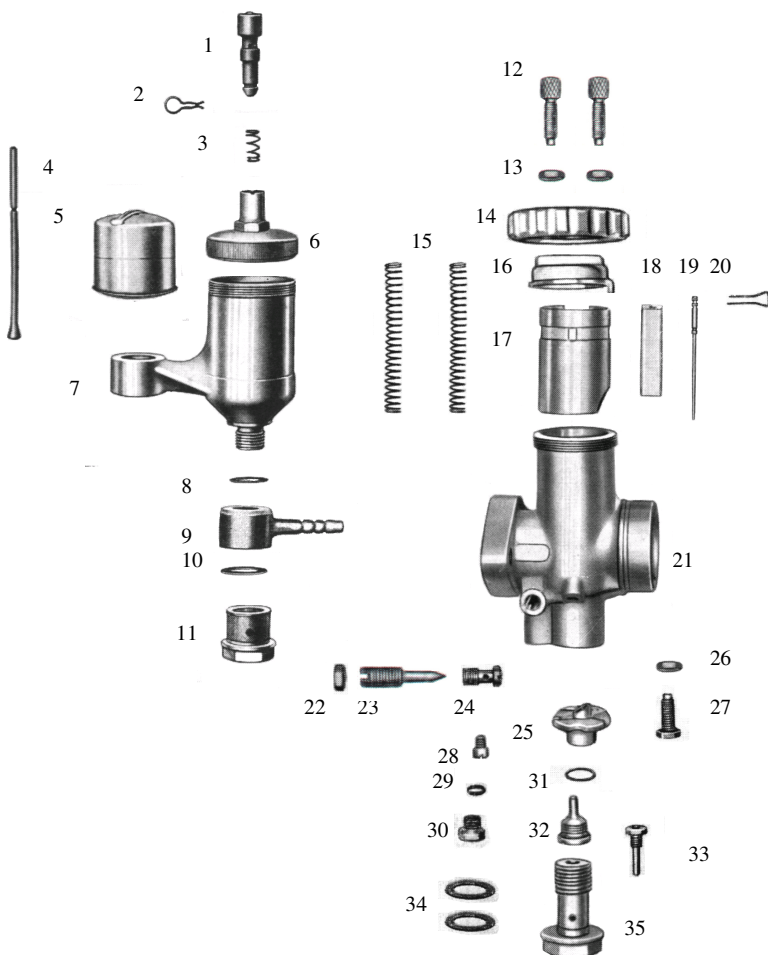
## Horex Regina 400/06 – 2/27,5/3

## Vergaser-Verkaufsunterlage

**Vergaser-Typ** : Flanschvergaser – Schwimmergehäuse links (13°)  
**Motor** : 400 ccm 4-Takt, 1-Zylinder, Filteranschluss Ø 40 mm

### Vergaser Einstelldaten

<b>Mischkammereinsatz</b> : Gr. 3	<b>Hauptdüse:</b> Gr. 115	<b>Nadeldüse</b> : Gr. 2,68
<b>Leerlaufdüse</b> : Gr. 45		<b>Startdüse</b> : keine
<b>Nadelstellung</b> : 2 (2. Düsennadelkerbe von oben)		<b>Luftregulierschraube offen</b> : 1 ½ x



Pos.	Bezeichnung	Artikelnr.	Anz.	Preis
1	Tupfer *1	3542	1x	a.Anfrage
2	Klemmfeder für Tupfer	16361	1x	3,50 €
3	Tupferfeder	16244	1x	3,50 €
4	Schwimmernadel	12869	1x	14,00 €
5	Schwimmer (11 g)	15610	1x	39,00 €
6	Schwimmerkammerdeckel	11121	1x	a.Anfrage
7	Schwimmergehäuse	17130	1x	a.Anfrage
8	Dichtung für Pos. 9	16434	1x	1,50 €
9	Schlauchschwenkanschluss	11161	1x	18,00 €
10	Dichtung für Pos 11	16440	1x	1,50 €
11	Siebschraube mit Sieb	13130	1x	a.Anfrage
11.1	Siebschraube ohne Sieb	13065	1x	14,50 €
12	Bowdenzugstellschraube	12982	2x	3,50 €
13	Mutter für Pos. 12	15742	2x	2,00 €
14	Deckelverschraubung *2	6277	1x	a.Anfrage
14.1	Deckelverschraubung *3	10465	1x	25,00 €
14.2	Deckelverschraubung *4	19073	1x	25,00 €
15	Feder für Gas- u. Luftschieber	16254	2x	3,50 €
16	Deckelplatte	10373	1x	a.Anfrage
17	Gasschieber	10592	1x	60,00 €
18	Luftschieber *5	6524	1x	a.Anfrage
18.1	Luftschieber *6	1174	1x	25,00 €
19	Düsennadel	15758	1x	13,00 €
20	Düsennadel-Klemmbügel	16364	1x	4,50 €
21	Vergasergehäuse		1x	a.Anfrage
22	Mutter für Luftregulierschraube	15746	1x	2,00 €
23	Luftregulierschraube	15783	1x	8,50 €
24	Luftdüse	17158	1x	16,00 €
25	Mischkammereinsatz Gr. 3	10714	1x	a.Anfrage
26	Mutter für Pos. 38	15742	1x	2,00 €
27	Gasschieberanschlagschraube	15715	1x	8,50 €
28	Leerlaufdüse Gr. 45	16743	1x	6,95 €
29	Dichtung für Pos. 30	16414	1x	1,50 €
30	Abschlusschraube	15728	1x	7,50 €
31	Dichtung für Pos. 32	16424	1x	1,50 €
32	Nadeldüse Gr. 2,68	12239	1x	18,00 €
33	Hauptdüse Gr. 115	11799	1x	10,50 €
34	Dichtung für Düsenstock	16442	2x	1,50 €
35	Düsenstock	13075	1x	a.Anfrage
--	Vergaser komplett		1x	a.Anfrage

- \*1 – Original mit Stahlkappe
- \*2– Original – flach
- \*3 – Ersatz – höher
- \*4 – flache, angefertigte Ausführung
- \*5 – Original aus Guss
- \*6 – Ersatz aus Alu