

Tel.: +49 – (0)271 – 250 26 31
 Fax : +49 – (0)271 – 250 27 07
 Mail: info@faak-tillmanns.com
 Internet: www.faaak-tillmanns.com
 SHOP: www.faaak-tillmanns.com/shop

Horex Regina 350/03 – 2/26/43

Vergaser-Verkaufsunterlage

Vergaser-Typ : Flanschvergaser – Schwimmergehäuse links (13°)
 Motor : 350 ccm 4-Takt, 1-Zylinder, Filteranschluss Ø 40 mm

Vergaser Einstelldaten

Mischkammereinsatz : Gr. 5

Hauptdüse: Gr. 105

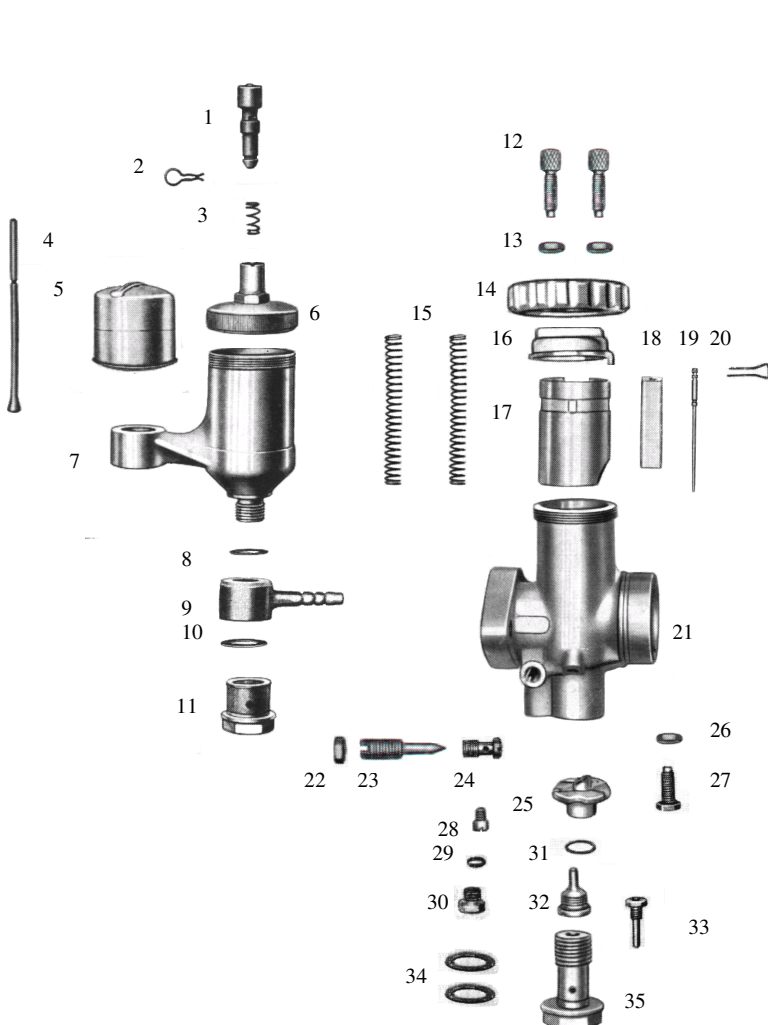
Nadeldüse : Gr. 2,68

Leerlaufdüse : Gr. 50

Startdüse : keine

Nadelstellung : 2 (2. Düsennadelkerbe von oben)

Luftregulierschraube offen : 1 x



Pos.	Bezeichnung	Artikelnr.	Anz.	Preis
1	Tupfer *1	3542	1x a..Anfrage	
2	Klemmfeder für Tupfer	16361	1x	3,50 €
3	Tupferfeder	16244	1x	3,50 €
4	Schwimmernadel	12869	1x	14,00 €
5	Schwimmer (11 g)	15610	1x	39,00 €
6	Schwimmerkammerdeckel	11121	1x	a.Anfrage
7	Schwimmergehäuse	17130	1x	a.Anfrage
8	Dichtung für Pos. 9	16434	1x	1,50 €
9	Schlauchschwenkanschluss	11161	1x	18,00 €
10	Dichtung für Pos 11	16440	1x	1,50 €
11	Siebschraube mit Sieb	13130	1x	a.Anfrage
11.1	Siebschraube ohne Sieb	13065	1x	14,50 €
12	Bowdenzugstellschraube	12982	2x	3,50 €
13	Mutter für Pos. 12	15742	2x	2,00 €
14	Deckelverschraubung *2	6277	1x	a.Anfrage
14.1	Deckelverschraubung *3	10465	1x	25,00 €
14.2	Deckelverschraubung *4	19073	1x	25,00 €
15	Feder für Gas- u. Luftschieber	16254	2x	3,50 €
16	Deckelplatte	10373	1x	a.Anfrage
17	Gasschieber	10592	1x	60,00 €
18	Luftschieber *5	6524	1x	a.Anfrage
18.1	Luftschieber *6	1174	1x	25,00 €
19	Düsennadel	15758	1x	13,00 €
20	Düsennadel-Klemmbügel	16364	1x	4,50 €
21	Vergasergehäuse		1x	a.Anfrage
22	Mutter für Luftregulierschraube	15746	1x	2,00 €
23	Luftregulierschraube	15783	1x	8,50 €
24	Luftdüse	17158	1x	16,00 €
25	Mischkammereinsatz Gr. 5	10715	1x	a.Anfrage
26	Mutter für Pos. 38	15742	1x	2,00 €
27	Gasschieberanschlagschraube	15715	1x	8,50 €
28	Leerlaufdüse Gr. 50	16748	1x	6,95 €
29	Dichtung für Pos. 30	16414	1x	1,50 €
30	Abschlusschraube	15728	1x	7,50 €
31	Dichtung für Pos. 32	16424	1x	1,50 €
32	Nadeldüse Gr. 2,68	12239	1x	18,00 €
33	Hauptdüse Gr. 105	11796	1x	10,50 €
34	Dichtung für Düsenstock	16442	2x	1,50 €
35	Düsenstock	13075	1x	a.Anfrage
--	Vergaser komplett		1x	a.Anfrage

- *1 – Original mit Stahlkappe
- *2 – Original – flach
- *3 – Ersatz – höher
- *4 – angefertigte, flache Ausführung
- *5 – Original aus Guss
- *6 – Ersatz aus Alu

Alle Preise pro Stück in € einschl. Steuer (19%)
 (Preisänderungen und Irrtum vorbehalten – Stand Dezember 2013)
 Die aufgeführten Artikel finden Sie in unserem Shop !
 © Faak – Tillmanns UG (haftungsbeschränkt), Siegen