

Tel.: +49 – (0)271 – 250 26 31  
 Fax : +49 – (0)271 – 250 27 07  
 Mail: [info@faak-tillmanns.com](mailto:info@faak-tillmanns.com)  
 Internet: [www.faaak-tillmanns.com](http://www.faaak-tillmanns.com)  
 SHOP: [www.faaak-tillmanns.com/shop](http://www.faaak-tillmanns.com/shop)

## Horex Regina 350/03 – 2/26/23

## Vergaser-Verkaufsunterlage

Vergaser-Typ : Flanschvergaser – Schwimmergehäuse links (13°)  
 Motor : 350 ccm 4-Takt, 1-Zylinder, Filteranschluss Ø 40 mm  
 Ersatz 2/26/43 ab 3.54

### Vergaser Einstelldaten

Mischkammereinsatz : Gr. 5

Hauptdüse: Gr. 105

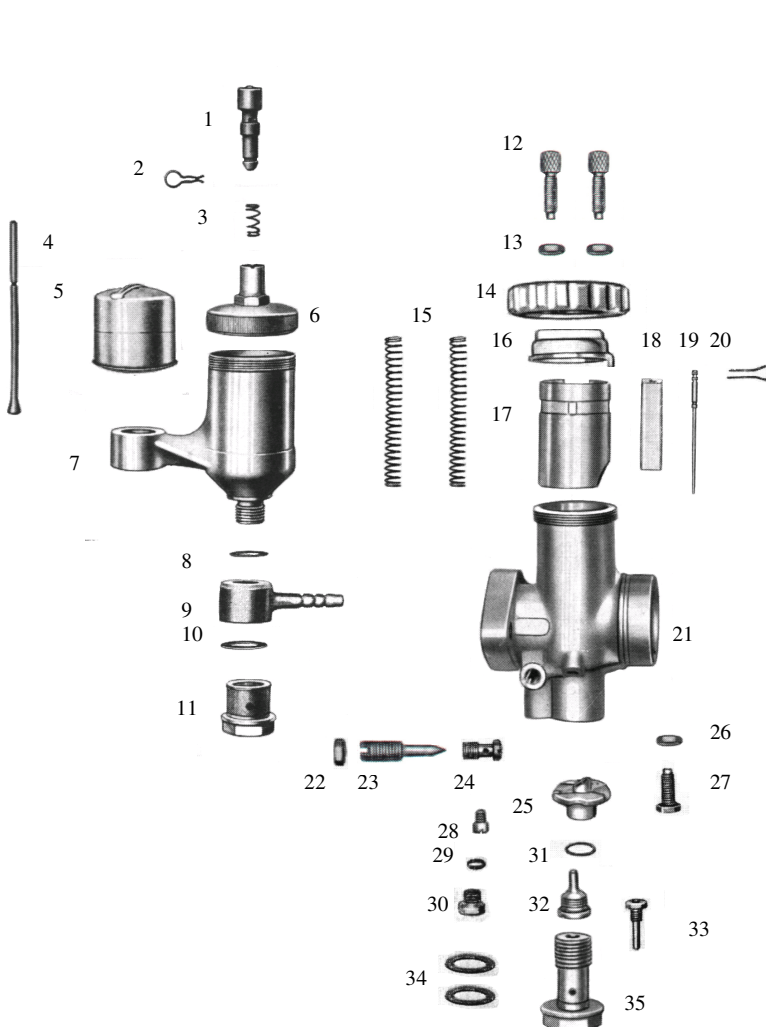
Nadeldüse : Gr. 2,68

Leerlaufdüse : Gr. 50

Startdüse : keine

Nadelstellung : 2 (2. Düsennadelkerbe von oben)

Luftregulierschraube offen : 1 x



| Pos. | Bezeichnung                     | Artikelnr. | Anz.          | Preis     |
|------|---------------------------------|------------|---------------|-----------|
| 1    | Tupfer *1                       | 3542       | 1x a..Anfrage |           |
| 2    | Klemmfeder für Tupfer           | 16361      | 1x            | 3,50 €    |
| 3    | Tupferfeder                     | 16244      | 1x            | 3,50 €    |
| 4    | Schwimmernadel                  | 12869      | 1x            | 14,00 €   |
| 5    | Schwimmer (11 g)                | 15610      | 1x            | 39,00 €   |
| 6    | Schwimmerkammerdeckel           | 11121      | 1x            | a.Anfrage |
| 7    | Schwimmergehäuse                | 17130      | 1x            | a.Anfrage |
| 8    | Dichtung für Pos. 9             | 16434      | 1x            | 1,50 €    |
| 9    | Schlauchschwenkanschluss        | 11161      | 1x            | 18,00 €   |
| 10   | Dichtung für Pos 11             | 16440      | 1x            | 1,50 €    |
| 11   | Siebschraube mit Sieb           | 13130      | 1x            | a.Anfrage |
| 11.1 | Siebschraube ohne Sieb          | 13065      | 1x            | 14,50 €   |
| 12   | Bowdenzugstellschraube          | 12982      | 2x            | 3,50 €    |
| 13   | Mutter für Pos. 12              | 15742      | 2x            | 2,00 €    |
| 14   | Deckelverschraubung *2          | 6277       | 1x            | a.Anfrage |
| 14.1 | Deckelverschraubung *3          | 10465      | 1x            | 25,00 €   |
| 14.2 | Deckelverschraubung *4          | 19073      | 1x            | 25,00 €   |
| 15   | Feder für Gas- u. Luftschieber  | 16254      | 2x            | 3,50 €    |
| 16   | Deckelplatte                    | 10373      | 1x            | a.Anfrage |
| 17   | Gasschieber                     | 10592      | 1x            | 60,00 €   |
| 18   | Luftschieber *5                 | 6524       | 1x            | a.Anfrage |
| 18.1 | Luftschieber *6                 | 1174       | 1x            | 25,00 €   |
| 19   | Düsennadel                      | 15758      | 1x            | 13,00 €   |
| 20   | Düsennadel-Klemmbügel           | 16364      | 1x            | 4,50 €    |
| 21   | Vergasergehäuse                 |            | 1x            | a.Anfrage |
| 22   | Mutter für Luftregulierschraube | 15746      | 1x            | 2,00 €    |
| 23   | Luftregulierschraube            | 15783      | 1x            | 8,50 €    |
| 24   | Luftdüse                        | 17158      | 1x            | 16,00 €   |
| 25   | Mischkammereinsatz Gr. 5        | 10715      | 1x            | a.Anfrage |
| 26   | Mutter für Pos. 38              | 15742      | 1x            | 2,00 €    |
| 27   | Gasschieberanschlagschraube     | 15715      | 1x            | 8,50 €    |
| 28   | Leerlaufdüse Gr. 50             | 16748      | 1x            | 6,95 €    |
| 29   | Dichtung für Pos. 30            | 16414      | 1x            | 1,50 €    |
| 30   | Abschlusschraube                | 15728      | 1x            | 7,50 €    |
| 31   | Dichtung für Pos. 32            | 16424      | 1x            | 1,50 €    |
| 32   | Nadeldüse Gr. 2,68              | 12239      | 1x            | 18,00 €   |
| 33   | Hauptdüse Gr. 105               | 11796      | 1x            | 10,50 €   |
| 34   | Dichtung für Düsenstock         | 16442      | 2x            | 1,50 €    |
| 35   | Düsenstock                      | 13075      | 1x            | a.Anfrage |
| --   | Vergaser komplett               |            | 1x            | a.Anfrage |

- \*1 – Original mit Stahlkappe
- \*2 – Original – flach
- \*3 – Ersatz – höher
- \*4 – angefertigte, flache Ausführung
- \*5 – Original aus Guss
- \*6 – Ersatz aus Alu

Alle Preise pro Stück in € einschl. Steuer (19%)  
 (Preisänderungen und Irrtum vorbehalten – Stand Dezember 2013)  
 Die aufgeführten Artikel finden Sie in unserem Shop !  
 © Faak – Tillmanns UG (haftungsbeschränkt), Siegen