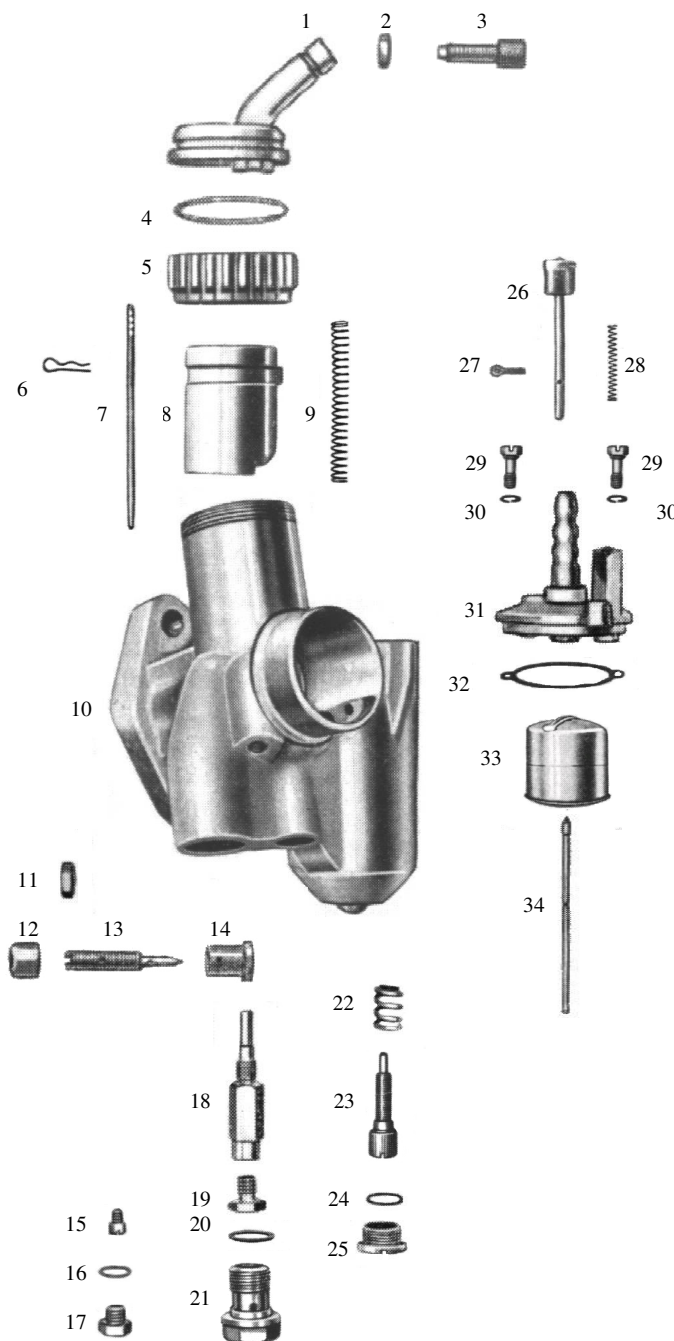


## BMW R 50 S – 1/26/71 Ers. 1/26/77 ab 1/62 Vergaser-Verkaufsunterlage 1/26/72 Ers. 1/26/78 ab 1/62

Vergaser-Typ : Flanschvergaser  
 Motor : 500 ccm 4-Takt, 2-Zylinder, Filteranschluss Ø 35 mm

### Vergaser Einstelldaten

Mischkammereinsatz : Hauptdüse: Gr. 135/135 Nadeldüse : Gr. 1208/1208  
 Leerlaufdüse : Gr. 35/35 Startdüse : keine  
 Nadelstellung : 2 (2. Düsenadelkerbe von oben) Luftregulierschraube offen : 2 x



Pos.	Bezeichnung	Artikelnr.	Anz.	Preis
1	Deckelplatte links	793	1x	a.Anfrage
	Deckelplatte rechts	795	1x	a.Anfrage
2	Mutter	15742	1x	2,00 €
3	Bowdenzugstellschraube	12982	1x	3,50 €
4	Gummidichtung	16517	1x	5,00 €
5	Deckelverschraubung	10465	1x	25,00 €
6	Düsenadel-Klemmbügel	16363	1x	6,50 €
7	Düsenadel	12734	1x	18,50 €
8	Gasschieber	10589	1x	a.Anfrage
9	Feder für Gasschieber	16254	1x	3,50 €
10	Vergasergehäuse links	1x	a.Anfrage	
	Vergasergehäuse rechts	1x	a.Anfrage	
11	Mutter für Luftregulierschraube	15746	1x	2,00 €
12	Kappe	13615	1x	6,00 €
13	Luftregulierschraube	13128	1x	14,50 €
14	Hülse	13102	1x	7,50 €
15	Leerlaufdüse Gr. 35 (li + re)	16733	1x	6,95 €
16	Dichtung	16414	1x	1,50 €
17	Abschlusschraube	15728	1x	7,50 €
18	Nadeldüse Gr. 1208	16875	1x	22,00 €
19	Hauptdüse Gr. 135 (li + re)	11629	1x	7,00 €
20	Dichtung	16437	1x	1,50 €
21	Abschlusschraube	13069	1x	11,00 €
22	Feder für Stellschraube	16261	1x	7,50 €
23	Stellschraube	13009	1x	8,50 €
24	Dichtung (Ø16) *1	16430	1x	1,50 €
	Dichtung (Ø24) *2	16443	1x	1,50 €
25	Abdeckschraube (Ø 16) *1	15836	1x	11,00 €
	Abdeckschraube (Ø 24) *2	15837	1x	14,50 €
26	Tupfer	14490	1x	a.Anfrage
27	Tupfersplint	12940	1x	2,00 €
28	Tupferfeder	16200	1x	2,80 €
29	Befestigungsschraube	15687	2x	2,00 €
30	Federring	16390	2x	1,50 €
31	Schwimmerkammerdeckel	1626	1x	a.Anfrage
32	Dichtung	16478	1x	3,50 €
33	Schwimmer (7 g)	15609	1x	45,00 €
34	Schwimmernadel	12872	1x	10,50 €
--	Vergaser links komplett	1x	a.Anfrage	
--	Vergaser rechts komplett	1x	a.Anfrage	

\*1 – für kleine Ausgleichskammer  
 \*2 – für große Ausgleichskammer

**Wir haben hier nur den linken Vergaser abgebildet, der rechte ist entsprechend mit der Schwimmerkammer auf der linken Seite.**

**Die Anzahl der benötigten Ersatzteile bezieht sich ebenfalls jeweils auf einen Vergaser !**

Alle Preise pro Stück in € einschl. Steuer  
 (Preisänderungen und Irrtum vorbehalten – Stand Dezember 2013)  
 Die aufgeführten Artikel finden Sie in unserem Shop !  
 © Faak – Tillmanns UG (haftungsbeschränkt), Siegen