

Tel.: +49 – (0)271 – 250 26 31
 Fax : +49 – (0)271 – 250 27 07
 Mail: info@faak-tillmanns.com
 Internet: www.faaak-tillmanns.com
 SHOP: www.faaak-tillmanns.com/shop

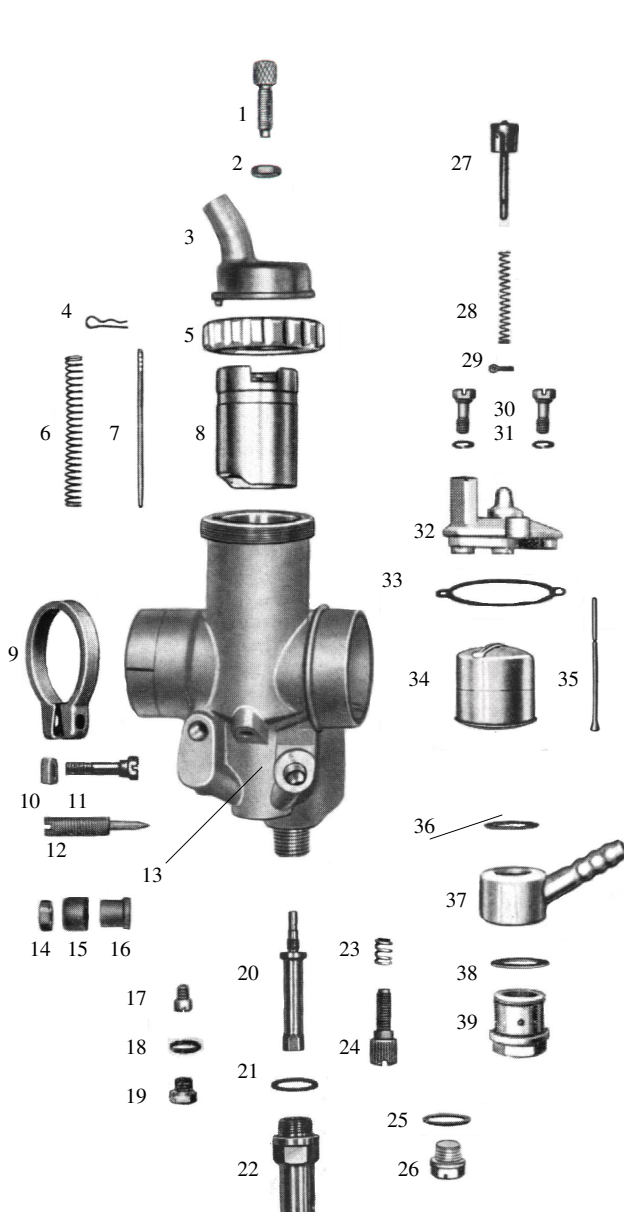
BMW R 27 – 1/26/93

Vergaser-Verkaufsunterlage

Vergaser-Typ : Steckvergaser – Schwimmerkammer rechts
 Motor : 250 ccm 4-Takt, 1-Zylinder, Motoranschluss Ø 32 mm, Filteranschluss Ø 40 mm

Vergaser Einstelldaten

Mischkammereinsatz : Hauptdüse: Gr. 125 Nadeldüse : Gr. 1408/6
 Leerlaufdüse : Gr. 35 Startdüse : keine
 Nadelstellung : 2 (2. Düsennadelkerbe von oben) Luftregulierschraube offen : 2 x



Pos.	Bezeichnung	Artikelnr.	Anz.	Preis
1	Bowdenzugstellschraube	12982	1x	3,50 €
2	Mutter	15742	1x	2,00 €
3	Deckelplatte *1	15149	1x	a.Anfrage
3.1	Deckelplatte *2	10371	1x	45,00 €
4	Düsennadel-Klemmbügel	16363	1x	6,50 €
5	Deckelverschraubung *3	6277	1x	a.Anfrage
5.1	Deckelverschraubung *4	10465	1x	25,00 €
6	Feder für Gasschieber	16254	1x	3,50 €
7	Düsennadel	12734	1x	18,50 €
8	Gasschieber	10582	1x	a.Anfrage
9	Klemmring	16173	1x	a.Anfrage
10	Mutter	15745	1x	3,00 €
11	Klemmschraube	15720	1x	7,00 €
12	Luftregulierschraube	13128	1x	14,50 €
12.1	Luftregulierschraube komplett	5840	1x	26,00 €
13	Vergasergehäuse		1x	a.Anfrage
14	Mutter	15746	1x	2,00 €
15	Kappe	13615	1x	6,00 €
16	Hülse	13102	1x	7,50 €
17	Leerlaufdüse Gr. 35	16733	1x	6,95 €
18	Dichtung	16414	1x	1,50 €
19	Abschlusschraube	15728	1x	7,50 €
20	Beschleunigerpumpe Gr. 1408/6 komplett mit Hauptdüse Gr. 125 *5	14639	1x	a.Anfrage
21	Dichtung	16437	1x	1,50 €
22	Abschlusschraube	13078	1x	a.Anfrage
23	Feder	16262	1x	5,50 €
24	Stellschraube	14864	1x	9,50 €
25	Dichtung	16425	1x	1,50 €
26	Abschlusschraube	13030	1x	9,50 €
27	Tupfer *6	12927	1x	a.Anfrage
27.1	Tupfer *7	12928	1x	12,00 €
28	Tupferfeder	16200	1x	2,80 €
29	Tupfersplint	12940	1x	2,00 €
30	Befestigungsschraube	15687	2x	2,00 €
31	Federring	16390	2x	1,50 €
32	Schwimmerkammerdeckel	11101	1x	a.Anfrage
33	Dichtung	16478	1x	3,50 €
34	Schwimmer	15610	1x	39,00 €
35	Schwimmernadel	12869	1x	14,00 €
36	Dichtung	16434	1x	1,50 €
37	Schlauchschwenkanschluss *8	10237	1x	a.Anfrage
37.1	Schlauchschwenkanschluss *9	11162	1x	a.Anfrage
38	Dichtung	16440	1x	1,50 €
39	Siebschraube	13065	1x	14,50 €
--	Vergaser komplett		1x	a.Anfrage

*1 – Original aus Guss *2 – Ersatz mit Rohrbogen
 *3 – Original – flach *4 – Ersatz – höher
 *5 – Einzelteile der Beschleunigerpumpe (Innenleben) auf Anfrage
 *6 – Original mit Stahlkappe *7 – Ersatz mit Plastikappe
 *8 – Original *9 – Ersatz mit geradem Nippel

Alle Preise pro Stück in € einschl. Steuer
 (Preisänderungen und Irrtum vorbehalten – Stand Dezember 2013)
 Die aufgeführten Artikel finden Sie in unserem Shop!
 © Faak – Tillmanns UG (haftungsbeschränkt), Siegen