

Agria 64 – 1/18/31A

Vergaser-Verkaufsunterlage

Vergaser-Typ : Zentralschwimmer-Vergaser

Motor : 150 ccm 2-Takt, 1 Zylinder, Motorklemmanschluss Ø 23 mm, Filteranschluss Ø 40 mm

Vergaser Einstelldaten

Mischkammereinsatz :

Hauptdüse: Gr. 95

Nadeldüse

: Gr. 1108

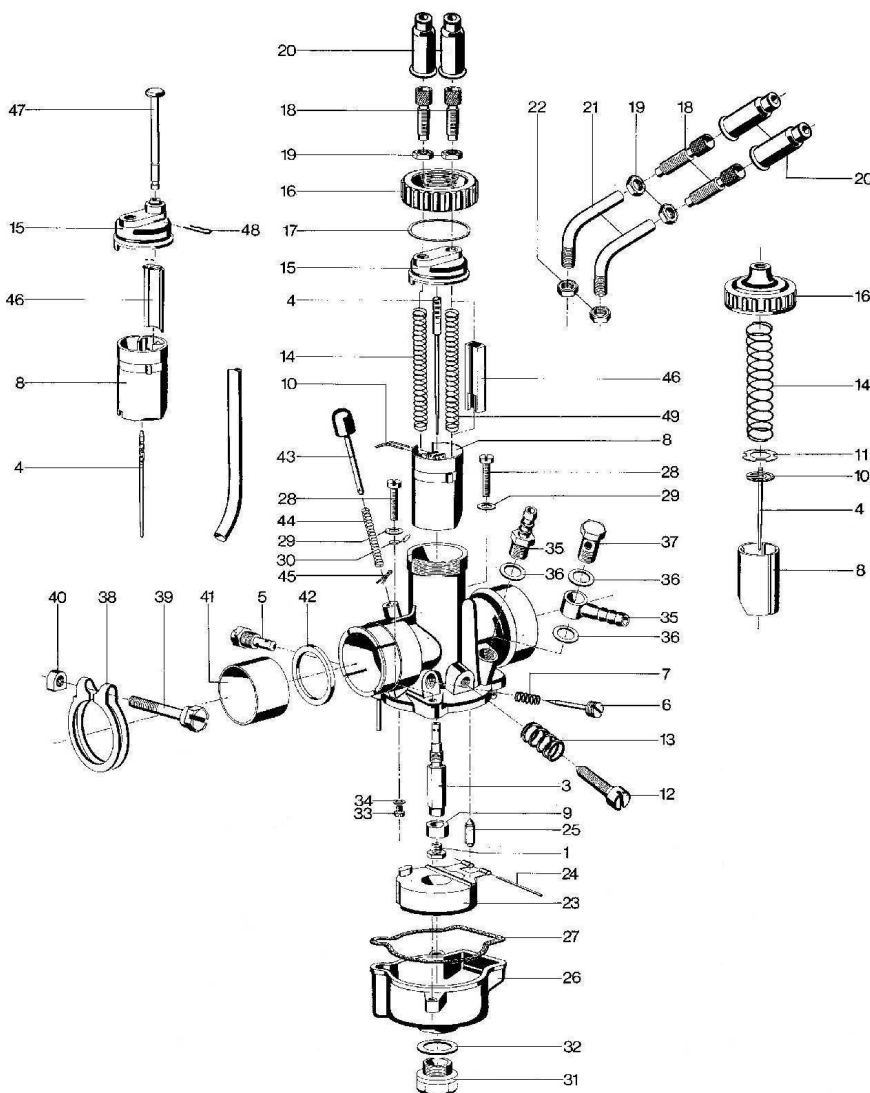
Leerlaufdüse : 45

Startdüse

: keine

Nadelstellung : 3 (3. Düsennadelkerbe von oben)

Luftregulierschraube offen : 1 x offen



Abgebildet ist die allgemeine Explosionszeichnung des Vergasers mit allen Teilen.

Geben Sie uns bitte die Positionsnummern der Artikel an, die Sie benötigen,

also z.B: Pos.-Nr. 8 - Gasschieber