

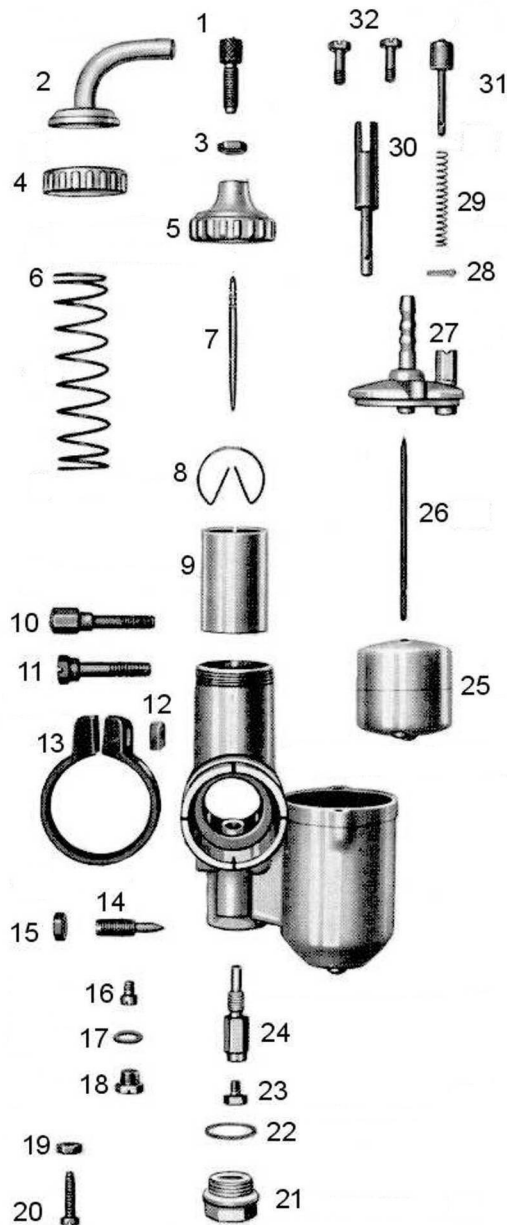
Adler M 125 – 1/20/39

Vergaser-Verkaufsunterlage

Vergaser-Typ : Steckvergaser – Schwimmergehäuse rechts (fest)
Motor : 125 ccm 2-Takt, 1 Zylinder, Motorklemmanschluss Ø 25 mm, Filteranschluss Ø 30 mm

Vergaser Einstelldaten

Mischkammereinsatz :	Hauptdüse: Gr. 95	Nadeldüse	: Gr. 2,62
Leerlaufdüse	: 35	Startdüse	: keine
Nadelstellung	: 2 (2. Düsennadelkerbe von oben)	Luftregulierschraube offen	: 1 ½ x offen



Abgebildet ist die allgemeine Explosionszeichnung des Vergasers mit allen Teilen.

Geben Sie uns bitte die Positionsnummern der Artikel an, die Sie benötigen,

also z.B: Pos.-Nr. 6 - Feder